



## Einleitung

Die Gründe für eine Vorbehandlung des anfallenden Abwassers sollen in den folgenden Punkten deutlich gemacht werden.

Über die „Allgemeinen Informationen“ hinaus gibt es noch vier weitere Informationsblätter zum Thema Fettabscheideranlagen:

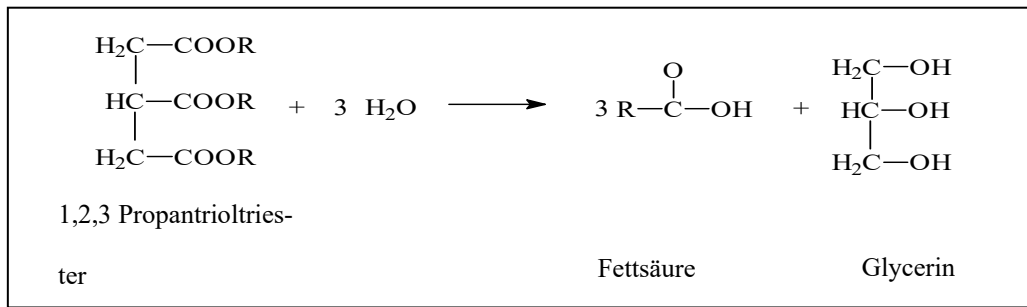
- Rechtliche und technische Grundlagen zum Thema Fettabscheideranlagen
- Benutzungshinweise zum Thema Fettabscheideranlagen
- Berechnung der Nenngröße
- pH-Problematik bei Fettabscheideranlagen

### Gründe für den Einbau einer Fettabscheideranlage

Auf dem Weg ins Klärwerk wird vom Abwasser eine lange Strecke zurückgelegt. Auf diesem Weg reagieren die mitgeführten Schadstoffe ( Fette, Lebensmittelreste und sonstiger Unrat ) mit den Kanalrohren wie folgt:

- Die gravierendste Reaktion ist sicherlich das komplette "Zuwachsen" der Rohrleitung mit den erhärteten Fetten, das in der Regel in unmittelbarer Nähe der Betriebe (Indirekteinleiter) stattfindet. Die Beseitigung der Störung durch Kanalspülung ist aufwendig und mit hohen Kosten für den Betreiber des Kanalnetzes oder für den Betrieb (Indirekteinleiter / Verursacher) selbst verbunden. Bei hohem Fettanteil im Abwasser kann sich sogar die Abwasserhebeanlagen zusetzen, was indirekt zu Umsatzausfällen führen kann, weil die Entwässerung nicht mehr funktioniert.
- Lösen sich größere Teile dieser Fettkrusten (z. B. durch Regenereignisse) von den Wänden der Kanalisation, kann dies zu Verstopfungen an anderen Stellen der Kanalisation und zu Störungen in Pumpwerken führen. Dies bedeutet für den Betreiber des Kanalnetzes wiederum einen erhöhten Wartungsaufwand und trägt somit zum Anstieg der Unterhaltskosten und letztlich der Abwassergebühren bei.
- Durch die relativ lange Verweildauer der Fettkrusten in der Kanalisation kommt es zu chemischen Reaktionen (Hydrolyse oder Verseifung, biochemischer Fettsäureabbau, Autooxidation und Oxidation). Aus den Fetten entstehen Fettsäuren, die zu unangenehmen Geruchsbelästigungen führen. Die aggressiven Fettsäuren selbst führen zu Korrosionsbildung im Kanal. Dies beeinflusst direkt die Lebensdauer der Rohrleitungen und kann zudem, je nach Lage der Kanalisationsschächte, zu Beschwerden der Anwohner über starke Geruchsentwicklung führen.

.../2



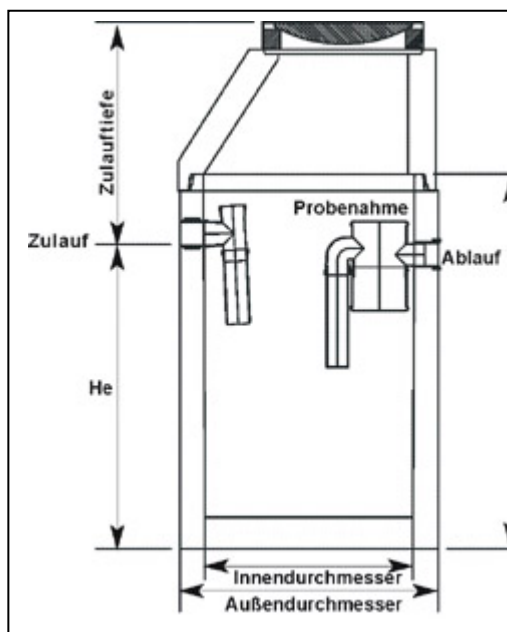
- Gelangen feste Fette in die Kläranlage, werden sie zum Teil über Rechen- oder Siebanlage abgetrennt und müssen über das Rechengut entsorgt werden.
- Durch die Benetzung des Belebtschlammes mit Ölen und Fetten wird der für die Funktionsweise von Kläranlagen wichtige freie Sauerstoffaustausch verhindert (z.B. Blähschlamm- bildung).

Deshalb sind entsprechende Abscheideranlagen /Trennanlagen dort vorzusehen, wo fetthaltiges Abwasser anfällt und ins Kanalnetz eingeleitet wird, direkt beim Gewerbebetrieb.

### Funktionsweise eines Fettabscheiders

Im Fettabscheider erfolgt eine physikalische Trennung von Wasser und Fett. Das heißt durch eine bauartbedingte Verweilzeit des Abwassers trennt sich das Fett vom Wasser und steigt nach oben. Das Wasser kann unterhalb der Fettschicht in den Kanal ablaufen. Es gibt im Wesentlichen drei verschiedene Fettabscheidertypen:

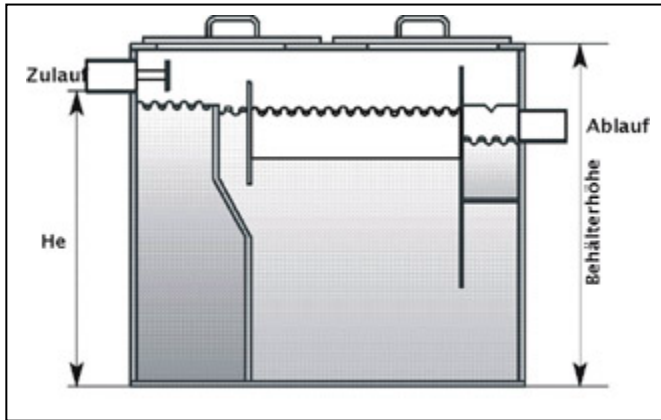
#### Erdeinbau



Im Erdeinbau werden Fettabscheider verwendet, die außerhalb des Gebäudes installiert werden. Es ist in der Regel eine 4- wöchige Entsorgung nach DIN EN 1825 vorgeschrieben. Diese Entsorgung der gesamten Fettabscheiderinhalte erfolgt durch ein Entsorgungsunternehmen.

### oberirdischer Einbau

Der oberirdische Einbau wird ausschließlich innerhalb von Gebäuden durchgeführt. Es ist in



der Regel eine 4- wöchige Entsorgung nach DIN EN 1825 vorgeschrieben. Diese Entsorgung der gesamten Fettabscheiderinhalte erfolgt durch ein Entsorgungsunternehmen.

### Frischfettentsorger (oberirdischer Einbau)

Diese Variante des oberirdischen Einbaus wird vom Betreiber täglich selbst entleert und gereinigt. Die Entsorgung der abgeschiedenen Fette und Öle wird in Sammel- und Transportfässer aus Kunststoff durchgeführt. Diese Transportfässer werden von entsprechenden Fachfirmen abgeholt. Darüber ist ein Betriebstagebuch zu führen.

### Hinweise zum Einbau der Fettabscheideranlage

1. Fäkalienabwässer, mineralöhlhaltige Abwässer und Regenwasser dürfen nicht in den Abscheider eingeleitet werden.
2. Möglichst den Fettabscheider in der Nähe der Anfallstelle (Küche, Fleischverarbeitung usw.) einbauen. Wenn dies nicht möglich ist, muss eine beheizte Leitung benutzt werden.
3. Bei dem Einbau außerhalb des Gebäudes müssen die Verkehrs-, Abstell- und Lagerflächen und die frostfreie Tiefe der Leitungen berücksichtigt werden.
4. Nicht in der Nähe von Aufenthaltsräumen, Fenstern oder Lüftungsöffnungen aufstellen (Geruchsbelästigung !)
5. Die Anlage muss für Reinigungsfahrzeuge leicht erreichbar sein (Zufahrtswege !) oder eine Entsorgungseinrichtung besitzen.
6. Beim Einbau innerhalb von Gebäuden sind geruchsdichte Abdeckungen zu verwenden.
7. Zu- und Ablaufleitungen müssen ausreichend belüftet sein.
8. Fettabscheider unter der Rückstauenebene (= Straßenhöhe aus amtli. Lageplan) müssen über eine Hebeanlage entwässert werden.
9. Hinter dem Fettabscheider ist eine Probenahmestelle vorzusehen.